



# Aislamiento Sísmico

Para edificaciones y Puentes

La mejor tecnología de protección  
antisísmica en el mundo



**DYNAMIC ISOLATION SYSTEMS**

**El aislamiento sísmico será su solución de diseño debido a que proporciona:**

- ◆ Superior rendimiento
- ◆ Mejora de la protección personal
- ◆ Protección estructural
- ◆ Funcionamiento continuo
- ◆ Plena protección
- ◆ Ahorro de costos



# Contenido

## SECCIÓN 1: Aislamiento Sísmico

Aislamiento sísmico	2
Dynamis Isolation Systems	4
Aislador sísmico	5
Aislador deslizante	6
Productos adicionales	6
Aislamiento de pisos	7

## SECCIÓN 2: Portafolio DIS

Proyectos notables	8
Reacondicionamiento de edificios históricos	9
Hospitales	9
Reacondicionamiento de puentes	10
Puentes nuevos	11
Aplicaciones especiales	11
Edificios con contenido de alto valor	12
Centros de Emergencia	12
Proyectos en Japón	13
Museos	13
Condominios	13

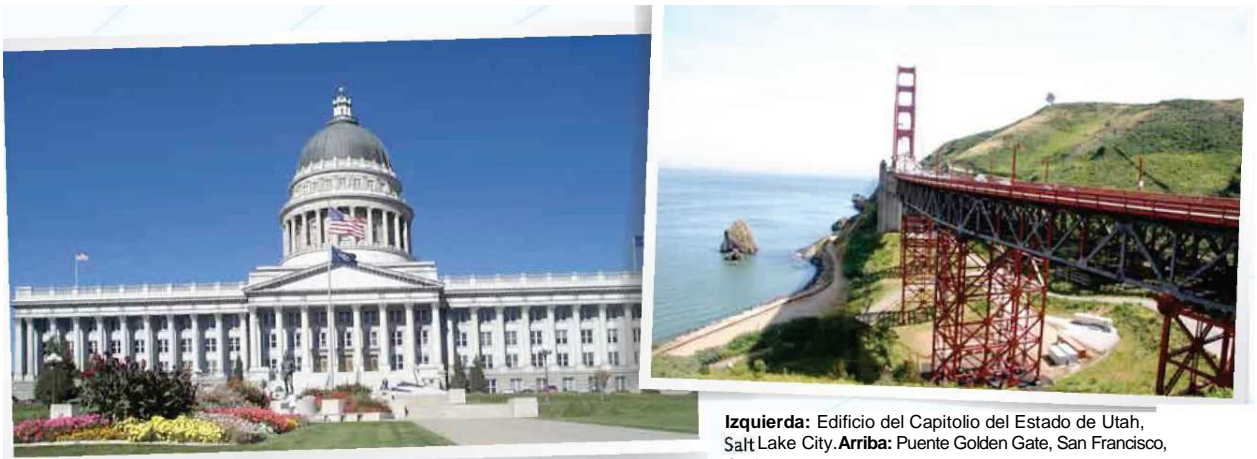
## SECCIÓN 3: Ingeniería

Propiedades técnicas del aislador	14
Diseño y Modelado	16
Términos y Simbología	16
Pruebas del aislador	17
Preguntas más frecuentes	18

## Sección 1: Aislamiento Sísmico

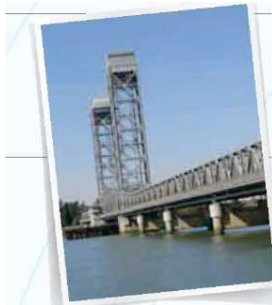
**El aislamiento sísmico es una tecnología que protege la estructura contra los efectos destructivos de un terremoto, desacoplando la estructura del suelo y proporcionando una amortiguación.**

Este desacoplamiento permite que el edificio se comporte con mayor flexibilidad, lo cual mejora su respuesta ante terremoto. La amortiguación añadida permite que la energía del terremoto sea absorbida por el sistema de aislamiento, reduciendo la energía transferida a la estructura.



**Izquierda:** Edificio del Capitolio del Estado de Utah, Salt Lake City. **Arriba:** Puente Golden Gate, San Francisco, California.

El aislamiento sísmico se consigue físicamente mediante la colocación de la estructura sobre los aislantes. Los aisladores son elementos lateralmente flexibles, sin embargo, son capaces de soportar las cargas verticales de la estructura. Dado que los aisladores son más flexibles que la estructura, la mayor parte de los movimientos laterales se producen en los aisladores. Como resultado, la estructura aislada experimenta menos movimiento y una reducción de esfuerzos.



**DEBIDO A LOS MENORES MOVIMIENTOS Y BAJOS ESFUERZOS EN LA SUPERESTRUCTURA, LAS VIDAS ESTÁN PROTEGIDAS, LOS CONTENIDOS SON PRESERVADOS y LAS EDIFICACIONES PERMANECEN OPERATIVAS.**

El **Diseño contra terremoto** tiene un 10% de probabilidad de ocurrencia durante el tiempo de vida útil de la estructura. Medirá de 6.0 a 8.0 de la escala Richter.

### ¿Qué tipos de estructuras son factibles de aislar?

- ◆ Los hospitales, puentes y centros de emergencia que requieren su funcionamiento durante e inmediatamente después de un terremoto.
- ◆ Estructuras con contenidos valiosos o funcionales, tales como centros de datos, instalaciones de comunicaciones, locales de fabricación de alta tecnología y museos.
- ◆ Los edificios con alta ocupancia, tales como las residencias de baja y mediana altura, y edificios de oficinas.
- ◆ Estructuras declaradas como históricas.

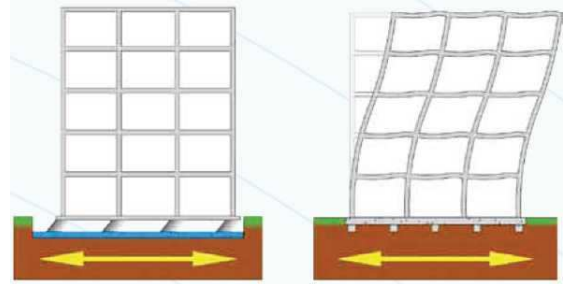




# Aislamiento Sísmico

## ¿Qué actuación se puede esperar del aislamiento?

El aislamiento sísmico proporciona un superior rendimiento en comparación con el tradicional diseño estructural. Los esfuerzos y desplazamientos en la estructura se reducen hasta en un 75%. El sistema de aislamiento logra deformarse lateralmente durante el terremoto. Después del terremoto, el resultado es una estructura funcional con poco o ningún daño.



**Estructura aislada sísmicamente:** Modelo de deformación de una estructura aislada durante un terremoto. El movimiento tiene lugar al nivel de los aisladores. Las aceleraciones de suelo son bajas. El edificio, sus ocupantes y los contenidos están seguros.

**Estructura convencional:** Modelo de deformación de una estructura convencional durante un terremoto. Las aceleraciones del terreno se amplifican en los pisos más elevados y los contenidos están dañados.



## ¿Qué actuación se puede esperar de una estructura convencional?

El tradicional diseño estructural está destinado a prevenir las fallas y pérdidas de vidas. Este enfoque de diseño no tiene en cuenta la ocupación inmediata, el mantenimiento del funcionamiento, ni proporciona una fácil reparación. El diseño tradicional se basa en los daños a la estructura, tales la flexión y la deformación plástica para disipar la energía de un terremoto. El diseño dúctil de las partes de flexión ayuda a evitar el colapso de la estructura. Inherente a este diseño, está la posibilidad de un daño significativo a la estructura, contenido y una inoperable estructura inservible luego de un terremoto.

**Las estructuras aisladas han demostrado un historial de excelente rendimiento durante los terremotos.**

## ¿Cómo han actuado los sistemas de aislamiento durante los terremotos?

El **Hospital USC** fue aislado utilizando los sistemas de aislamiento de aisladores dinámicos. El edificio se mantuvo operativo durante todo el terremoto de Northridge de 1994. No hubo daños en el Hospital USC. En contraste, el Centro Médico del Condado de Los Ángeles ubicado a menos de una milla de distancia, sufrió 400 millones de dólares en daños y no continuó en funcionamiento después del terremoto.

El **Stanford Linear Accelerator** en Palo Alto, California resultó indemne en el terremoto de Loma Prieta en 1989. En otro lugar del campus, se reportó daños por aproximadamente \$ 160 millones.

El Puente **Eel River** en el condado de Humboldt, California fue aislado utilizando aisladores DIS en 1988. Se experimentó aceleraciones de 0.55 g en el Terremoto de Petrolia en 1992. El puente se desplazó 9 pulgadas lateralmente y no sufrió daños.



Hospital USC,  
Los Angeles, California.



## ¿Cómo el aislamiento proporciona ahorro de costos?

En los puentes, el diseño de la cimentación se basa en fuerzas elásticas. El aislamiento reduce las fuerzas elásticas hasta en un 75%. Esto se traduce en un ahorro de costos directos en la cimentación. En los edificios, el aislamiento proporciona ahorro de costos durante la vida útil de la estructura. Un edificio aislado permanecerá esencialmente en buen estado durante un terremoto. En comparación, la estructura y el contenido de un edificio convencional resultarán dañados. Los ocupantes también experimentarán interrupción de sus negocios, a veces durante semanas o incluso meses.

# Dynamic Isolation Systems

Dynamic Isolation Systems desempeño un papel importante en el desarrollo de la tecnología de aislamiento sísmico, incluida su comercialización en la década de 1980.

DIS ha ayudado a desarrollar la normativa y apoyó en el diseño y análisis a los ingenieros y organismos gubernamentales. Durante los últimos 20 años, los diseños contra terremotos se han incrementado considerablemente. DIS ha seguido desarrollando sus aisladores para un buen desempeño ante grandes desplazamientos laterales acompañados de elevadas cargas axiales.



## Proyectos de aislamiento

Dynamic Isolation Systems ha proporcionado más de 12.000 aisladores para más de 250 puentes y edificaciones en todo el mundo. Algunos proyectos destacados de aislamiento a cargo de DIS incluyen el emblemático puente Golden Gate, el City Hall de San Francisco (izquierda) el cual fue dañado en el terremoto de Loma Prieta en 1989 y Tan Tzu Medical Center en Taiwán. Con 1.7 millones de pies cuadrados, es la mayor estructura aislada del mundo.

## Soporte a los proyectos

Dynamic Isolation Systems puede ayudarle con su estudio de viabilidad, la elaboración del presupuesto y la ingeniería de valor. Hemos sido capaces de reducir los costos del sistema de aislamiento en un 30% en proyectos en los que podemos prestar nuestra experiencia para el diseño del aislador y la combinación de productos. Nuestros ingenieros pueden proporcionar apoyo técnico y los parámetros para el modelado estructural.

## Capacidades de fabricación

### ◆ Instalaciones

La planta de fabricación de 60,000 pies cuadrados de Dynamic Isolation Systems está ubicada en Sparks, Nevada, EE.UU. Ubicada cerca de la Interestatal 80, le permite la facilidad del transporte de mercancías en todos los Estados Unidos y en todo el mundo vía el puerto de Oakland en California.

### ◆ Capacidades de prensado

Dynamic Isolation Systems moldea en prensas diseñadas y fabricadas a medida, las cuales van desde 200 hasta 4,400 toneladas. En respuesta a la creciente demanda de aisladores de mayor tamaño, DIS ahora cuenta con cuatro prensas de más de 2,000 toneladas de capacidad. Los más grandes aisladores que hemos fabricado son de 60 pulgadas de diámetro y pesan 10 toneladas cada uno.

### ◆ Mecanizado

El procesamiento del acero es una parte importante en la fabricación de nuestros aisladores. Dos grandes centros de procesamiento mecanizado Computer Numeric Controlled (CNC) procesan la mayor parte de nuestras placas de acero, con una capacidad de placas de 80 pulgadas de ancho.

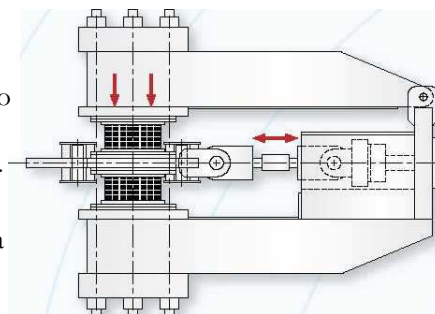
### ◆ Pruebas

Nuestra plataforma principal prueba tiene un desplazamiento de rotura de  $\pm 31$  pulgadas, una capacidad de corte de 700 toneladas y una capacidad de fuerza axial de 2.000 toneladas.

Las pruebas también se efectúan en una máquina más pequeña que tiene una capacidad de desplazamiento de rotura de  $\pm 12$  pulgadas, una capacidad de fuerza de corte de 100 toneladas y una capacidad de fuerza axial de 600 toneladas.



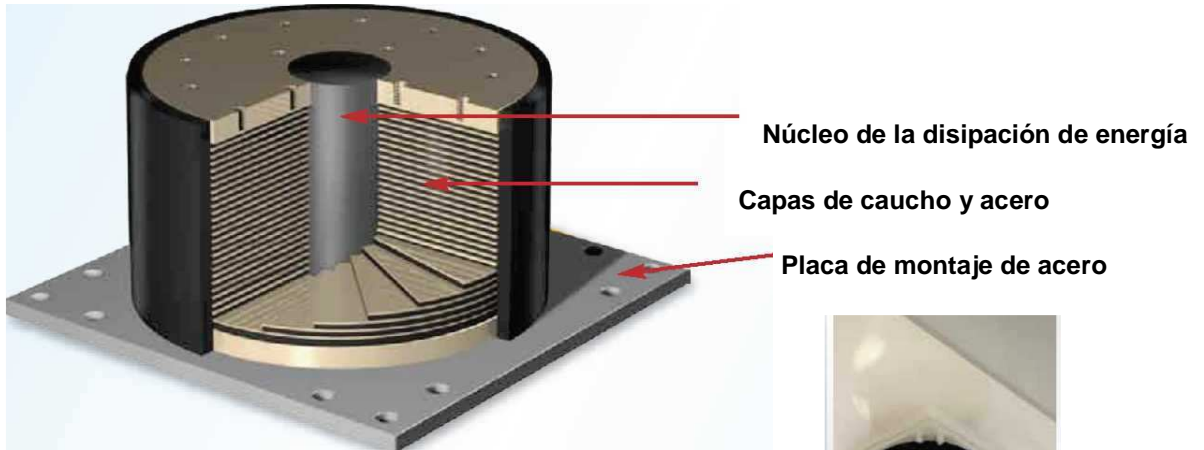
Más de 12,000 aisladores han sido fabricados por DIS.



Más de 20,000 pruebas realizadas con el equipo de prueba de 2000 toneladas.

# Aislador sísmico

Los aisladores constan de un soporte de caucho y acero laminado, con placas de acero que se conectan a la estructura. El 90% de nuestros aisladores tienen un núcleo de plomo para disipación de la energía.



Este es un Lead Rubber Bearing (LRB) de DIS. Las capas de caucho vulcanizado están laminadas entre placas de acero para formar un soporte estructural flexible (No se muestra la placa de montaje superior.)



## Función del aislador

El caucho en el aislador actúa como un resorte. Lateralmente son muy suaves pero muy rígidos verticalmente. La alta rigidez vertical se consigue gracias a las capas delgadas de caucho reforzadas con cuñas de acero. Estas dos características permiten que el aislador se mueva lateralmente con una rigidez relativamente baja, aún llevando una carga axial significativa debido a su elevada rigidez vertical. El núcleo de plomo proporciona la amortiguación deformándose plásticamente cuando el aislador se mueve lateralmente en un terremoto.

## Rangos de dimensionamiento

Se fabrican aisladores de 12 a 60 pulgadas de diámetro con una capacidad de hasta 4.000 toneladas. Están disponibles medidas específicas del cliente para aplicaciones especiales.

## Fabricación

Las cuñas para los aisladores se cortan con exigentes tolerancias por láser. Las placas de montaje de acero son mecanizadas por fresadoras controladas por ordenador que dan un alto rendimiento de producción y precisión. El moldeo por cada soporte toma de 8 a 48 horas, dependiendo de su tamaño. La fase de curado se controla continuamente para asegurarse de que el caucho se endurece de manera uniforme en todo el soporte.

**Nuevas construcciones o reacondicionamiento:** Durante más de dos décadas, Dynamic Isolation Systems ha estado ayudando a los arquitectos, ingenieros, empresas e instituciones con la correcta tecnología de protección antisísmica, la cual coincide con las necesidades y requisitos específicos para sus respectivas estructuras.





## Aislador deslizante

Un aislador de deslizamiento consiste en un disco de PTFE (Teflón) que se desliza sobre una placa de acero inoxidable. Una corredera puede estar fabricada con o sin un soporte elastomérico. El control deslizante más común tiene la misma construcción que un aislador con disco de teflón sustituido por una placa de brida.

### Función deslizante

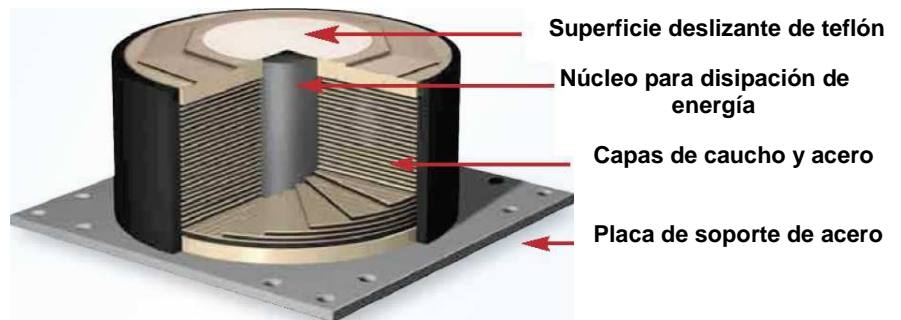
Los deslizadores soportan cargas verticales y tienen una baja resistencia lateral. Se utilizan típicamente junto con los aisladores y permiten que el diseñador optimice el rendimiento del sistema de aislamiento. En algunas aplicaciones se colocan en las partes más ligeras de la estructura, tales como escaleras y columnas de carga ligera. El soporte elastomérico se utiliza para acomodar las rotaciones en la estructura. Un beneficio adicional de los deslizadores es que proporcionan la amortiguación por fricción por deslizamiento.

#### Rangos de dimensiones

Los aisladores deslizantes son de 12 a 41 pulg de diámetro.

#### Fabricación del deslizador

Los deslizadores son fabricados con discos de teflón acoplados con una superficie deslizante de acero inoxidable.



Este deslizador fue diseñado específicamente para el Proyecto de Berry Street, en San Francisco. Fue diseñado para deslizarse por 30 pulg, y luego se deforma en cizalla otras 15 pulg, una vez que se acopla a una placa de contención. DIS fabrica y suelda todas las partes del conjunto deslizante en fábrica.

## Productos adicionales

### Estructuras de acero y sujetadores

Dynamic Isolation Systems procesa más de 2000 tons de acero al año. Las placas de montaje de acero, placas de soporte, pernos de anclaje y sujetadores a menudo son fabricadas y suministradas con los aisladores DIS.

### Soportes especiales

Dynamic Isolation Systems diseña y fabrica soportes para aplicaciones no sísmicas, tales como cargadores de buques. El propósito de los soportes es controlar los esfuerzos dentro de la estructura durante la descarga de petróleo en los petroleros.



#### Puente San Rafael en Richmond:

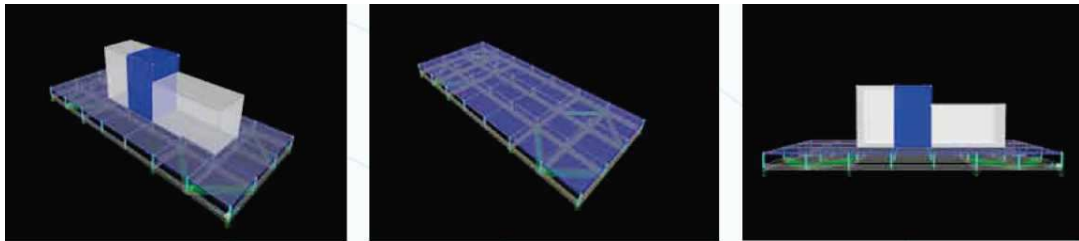
Dynamic Isolation Systems ha desarrollado y fabricados soportes para puentes para Caltrans con una mayor resistencia a la corrosión. Los soportes se encuentran dos metros por encima de la línea de flotación y se fabricaron con una baja permeabilidad del caucho y fabricados en acero inoxidable.



# Aislamiento del piso

El sistema de aislamiento de piso DIS es un nuevo producto desarrollado. El piso cuenta con un reciente invento, una unidad de muelles multi-direccionales que tiene una rigidez muy baja en comparación con un aislador para edificios.

Están disponibles resortes con una rigidez de hasta 30 libras/pulg. El sistema es modular y puede ser utilizado como una aislada plataforma de suelo o como un sistema completo de piso.



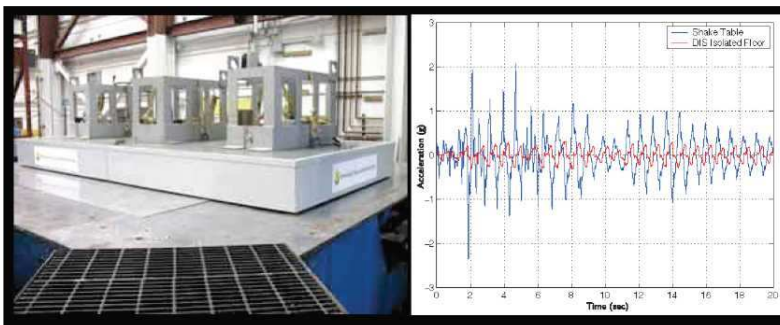
Estos esquemas muestran el modelo informático SAP 2000 de un piso que se puso a prueba en la Universidad de Nevada, Reno. La medida del piso es 14 pies de ancho por 6 pies de profundidad. Hay módulos estándar de 4 pies por 6 pies en cada extremo, los cuales están unidos por largueros de 6 pies de largo. Los módulos se conectan a las unidades de muelles multi-direccionales y contienen rodillo y soportes de deslizamiento. Las baldosas informáticas conforman la superficie superior del piso aislado.

## ¿De qué manera el aislamiento del piso difiere del aislamiento estructural estándar?

Un sistema de aislamiento de piso se instala en el interior del edificio y no es parte de la estructura. El aislamiento tradicional se instala debajo de columnas y es parte integral de la superestructura. El mismo nivel de protección antisísmica puede lograrse con ambos sistemas.

## ¿Cuándo el aislamiento de piso es una buena solución de diseño?

El aislamiento de piso es una buena alternativa cuando el aislamiento de todo el edificio no es práctico ni económico. Si usted es un inquilino, el superior rendimiento del aislamiento se puede lograr con el aislamiento de piso dentro del edificio. Los centros de datos, equipos médicos, procesos de fabricación de alta tecnología, obras de arte y productos valiosos tales como vacunas requieren mayor protección sísmica que el proporcionado por una estructura convencional.



El sistema de aislamiento de piso de DIS fue probado en la mesa vibratoria de la Universidad de Nevada, Reno. Se dio un rendimiento excelente que está acorde con nuestros modelos analíticos. Para esta prueba, la aceleración máxima se redujo de 2 g a 0.4 g. Las aceleraciones espectrales también se redujeron hasta por un factor de cinco.

## ¿Cuál fue nuestro primer proyecto aislamiento de piso?

El primer proyecto de aislamiento de piso fue el Centro de Emergencias del condado de King en Seattle, Washington. El sistema de protección del piso de los equipos de comunicaciones involucró a aislar una losa de hormigón con aisladores de caucho, plomo y rodillos. El nuevo sistema de aislamiento de piso DIS es una solución ágil que permite su uso en cualquier piso de un edificio.



## Sección 2: Portafolio DIS

### Proyectos notables

Dynamic Isolation Systems ha estado a la vanguardia del aislamiento sísmico durante más de 25 años. Suministrando aisladores para la mayoría de proyectos de aislamiento prominentes de todo el mundo.

#### City Hall de San Francisco

Este punto de referencia de la Costa Oeste fue dañado por el terremoto de Loma Prieta en 1989, y ha sido restaurado y protegido para futuras actividades sísmicas. DIS instaló 530 aisladores sísmicos, por lo que es el proyecto más grande de acondicionamiento sísmico en el mundo.



#### Salt Lake City and County Building

El City and County Building fue la primera adaptación de aislamiento sísmico en el mundo.

El edificio modernizado está diseñado para soportar terremotos de hasta 7.0 grados en la escala de Richter. Se trata de una estructura de muro de cortante construido de ladrillo no reforzado y piedra arenisca. Fue terminado en 1894 con el estilo románico de Richardson.



#### Puente Coronado Bay Bridge en San Diego

Este importante proyecto fue el primero en incorporar la alta velocidad/pruebas de los aisladores. Caltrans construyó las instalaciones en la Universidad de San Diego, California con lo último de la tecnología, para su programa de readaptación del puente de peaje. El dispositivo de prueba fue el primero en ser capaz de probar los rodamientos a velocidades reales, como terremotos. Los soportes están diseñados para soportar una falla de ruptura de 1.2 metros por debajo del puente.



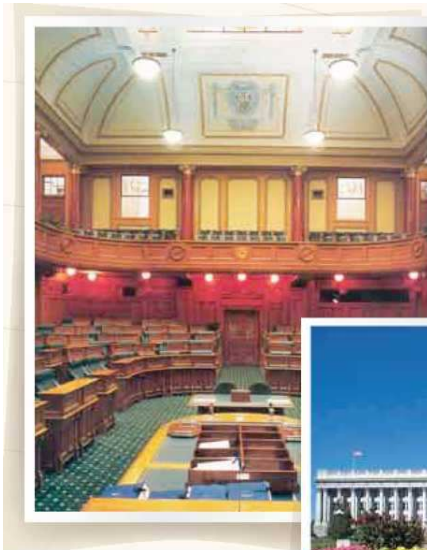
#### Centro Médico Tan Tzu

El Centro Médico Tan Tzu en Taiwán se encuentra en construcción y con sus 1.7 millones de pies cuadrados es la mayor estructura aislada del mundo. Es el tercer hospital de Taiwán donde DIS ha suministrado aisladores. El aislamiento de la base se selecciona de manera que el hospital continuaría en funcionamiento inmediatamente después de un terremoto.



## Modernización de los edificios históricos

El aislamiento sísmico es el mejor método para reacondicionar los edificios históricos a los actuales estándares del diseño de terremotos. Como el aislamiento reduce los esfuerzos en la estructura, se puede conservar la trama de la arquitectura original.



### Edificios parlamentarios de Nueva Zelanda

El aislamiento de la base fue elegido para cumplir con los objetivos de conservación. Permitió que la máxima preservación de los materiales y mano de obra originales dentro de los edificios y evita cualquier modificación en el aspecto exterior.

Other historic retrofits using DIS isolators include Oakland City Hall, Kerckhoff Hall at UCLA and Campbell Hall at Western Oregon State College.



### Edificio del Capitolio del Estado de Utah

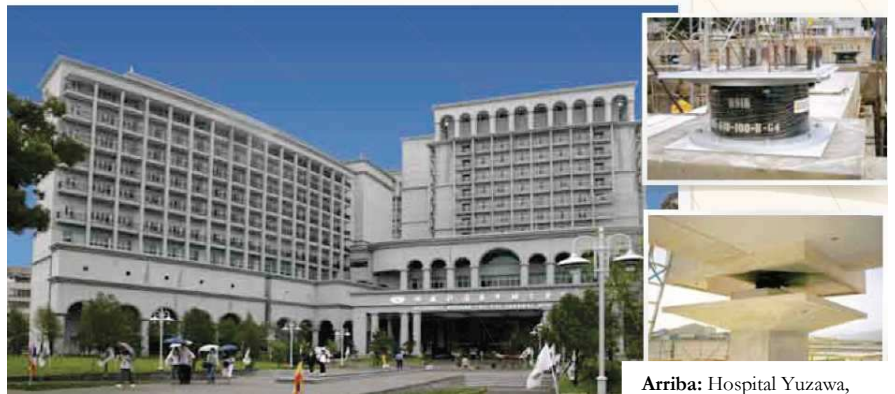
El edificio del capitolio del estado de Utah cuenta con una arquitectura Corinthian e integra los conceptos de diseño tomados de otros Capitolios Nacionales. Fue construido en 1915. Los materiales de la zona y los elementos ornamentales de diseño personalizado le dan al edificio su carácter único.

## Hospitales

Es indispensable que los hospitales continúen funcionamiento después un terremoto. El aislamiento evita los daños al hospital, su funcionamiento protege al personal y a los pacientes.

### Xindian General Hospital

Las pruebas para este hospital en Taiwán se realizaron en la Universidad de San Diego, para el desplazamiento lateral de un metro. El esfuerzo de deformación en el aislador fue de 400%, el cual es muy superior al requerido en el diseño del sismo. Este tipo de pruebas demuestra el alto rendimiento de los aisladores DIS. También suministró aisladores de los hospitales de Hualin y Tan Tzu en Taiwán.



Arriba: Hospital Yuzawa, Japón. Debajo: Un deslizador instalado en el Hospital Takasu, Japón.



### Hospital de Erzurum

Los trabajadores instalaron aisladores para el Hospital Erzurum en este de Turquía. El Ministerio de Salud de Turquía planea construir muchos nuevos hospitales en los próximos diez años, y es un defensor de la mejor tecnología tal como el aislamiento de la cimentación.

### Hospital USC, Centro Médico Arrowhead y la Administración para el Hospital de Veteranos de Long Beach.

Todos estos hospitales están ubicados en California y se encuentran bajo la supervisión del OSHPD (Office of Statewide Health Planning and Development) con el que venimos trabajando durante 15 años.

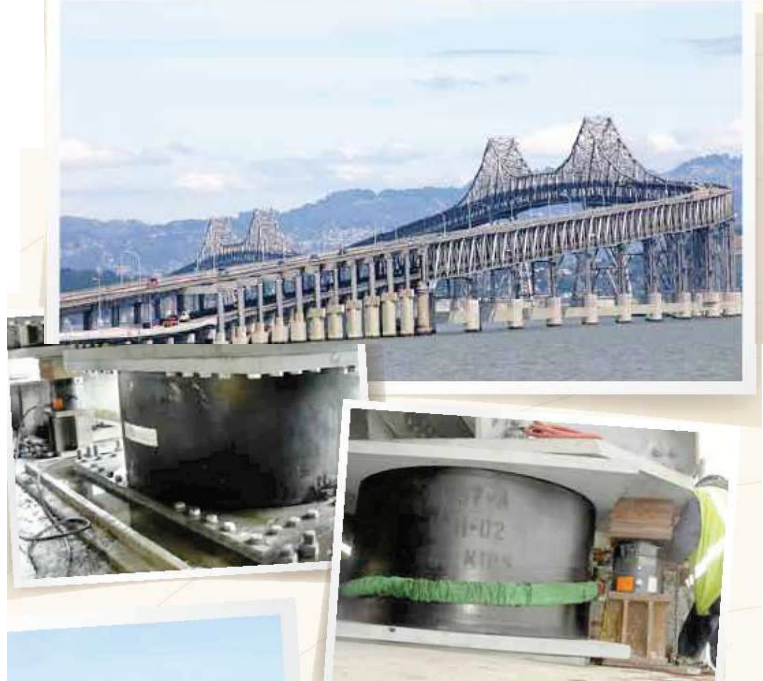
## Reacondicionamientos de puentes

Los puentes se benefician del aislamiento debido a que se evitan el reforzamiento de los pilares y cimientos existentes. El aislamiento reduce los esfuerzos sísmicos en la estructura y permite que el diseñador redistribuya los esfuerzos en toda la estructura. Los aisladores DIS se han utilizado en más de cincuenta proyectos de reacondicionamiento de puentes.

### Puente San Rafael en Richmond

El puente San Rafael en Richmond se beneficia del aislamiento ya que los esfuerzos pueden ser redistribuidos en toda la estructura. Sin aislamiento, las significativas diferencias de alturas de los pilares podrían ocasionar que los pilares más rígidos y más cortos atraigan la mayoría de los esfuerzos laterales. La estructura requiere un alto nivel nominal de fuerza inicial, debido a las altas cargas del viento. DIS ha diseñado y fabricado aisladores con un diámetro de 55 pulgadas, con tres núcleos de plomo de 11 pulgadas de diámetro.

En el extremo oeste del puente, los soportes del puente se encuentran en la zona de chapoteo, a sólo seis metros sobre el nivel del mar. DIS y Caltrans han diseñado estos soportes para proporcionar una alta resistencia a la corrosión. Los soportes son fabricados con caucho de baja permeabilidad, cuñas de acero inoxidable y una sola placa.



### Puente Golden Gate

El acceso norte del puente Golden Gate está reacondicionado con aisladores DIS. Los aisladores garantizan que el puente pueda resistir un terremoto de magnitud 8.3.



### Puente Rio Vista

Ubicación típica de un aislador en el puente reacondicionado Rio Vista en California.



## Puentes nuevos



### Acueducto Patria

Reducción de los esfuerzos en la subestructura debido al aislamiento, le permiten una simplicidad estética con elegantes estructuras en este puente en Guadalajara, México. Los reducidos esfuerzos en la cimentación dan como resultado un 50% menos de pilares.

### Puente Woodrow Wilson

Este puente levadizo atraviesa el río Potomac, cerca de Washington, DC. Este importante puente que lleva más de 250.000 vehículos diarios, está en una zona sísmica baja. Sin embargo, la redistribución de las fuerzas y rendimiento en condiciones de servicio con los aislamientos sísmicos, lo hacen una opción atractiva para los diseñadores.



### Tren ligero JFK

El sistema de tren ligero elevado JFK conecta el aeropuerto JFK con el sistema metro de Nueva York. El puente es de diez kilómetros de largo y está apoyado sobre 1,364 aisladores DIS. El contratista del diseño y construcción escogió el aislamiento para ahorrar costos de cimentación. A medida que las cimentaciones son más pequeñas, se realizan significativos ahorros adicionales en los costos por el traslado de los servicios subterráneos en el aeropuerto a lo largo de la autopista Van Wyck.

### Puente Mexicali

El aislamiento reduce a la mitad el costo de las cimentaciones en este puente. Las bases requieren sólo dos tercios del concreto y un tercio del acero de refuerzo que se habrían requerido con un diseño convencional.



## Aplicaciones especiales

### Proyecto Berry Street

El Proyecto de Berry Street en San Francisco cuenta con aislamiento en el nivel del techo de un edificio de tres plantas existentes. El aislamiento permitió al propietario sumar dos pisos adicionales con mínimo refuerzo de la estructura existente.

Como la aplicación es bastante singular, las pruebas se efectuaron con 45 pulgadas de desplazamiento lateral. Esto es un exceso al desplazamiento de diseño de 30 pulgadas.



Tanque de agua mejorado en Seattle, Washington.



El Stanford Linear Accelerator en Palo Alto, California está protegido por DIS



## Edificios con contenidos de alto valor

El aislamiento también previene daños a los contenidos en el caso de un terremoto.



### Edificio Hughes S-12

El edificio Hughes S-12 en Los Angeles es fundamental para el funcionamiento del satélite Hughes. El edificio de 12 pisos se mantuvo operativo durante la reconversión. La probabilidad de daños o interrupciones en el diseño de sismos ha sido prácticamente eliminada.

### Immunex Campus

Este Centro de Investigación y Tecnología está ubicada en la línea costera para estudios de sistemas inmunológicos de Seattle, y el desarrollo de la terapia con medicamentos.

También cuenta con US\$ 50 millones de dólares en equipos de última generación. El propietario también estaba preocupado para prevenir que un terremoto afecte el centro de labores durante varios meses con un costo para la empresa.



Estudios de televisión y edificios de telecomunicaciones, tales como éstos en Japón. Se han aislado a fin de evitar la interrupción del servicio.



DIS también ha aislado Centros de datos para Kaiser Permanente, Mountain Fuel and Evans & Sutherland

## Centros de emergencia



### Plantas de semiconductores Conexant

Las tres plantas de semiconductores Conexant en Mexico y California están protegidas por los aisladores DIS. En caso de un terremoto, protegen los activos y evitan pérdidas por miles de millones.



### Edificio de seguridad pública en Berkeley

El edificio de Seguridad Pública de Berkeley es uno de los muchos centros de emergencia construidos recientemente a lo largo de los Estados Unidos. La construcción con lo último de la tecnología está diseñado para soportar un terremoto de magnitud 7.0 en la escala de Richter y seguir funcionando. Alberga el Centro de comunicaciones de emergencia 911 de la ciudad el cual es un centro vital en el Plan de Respuesta a Emergencias de la ciudad.



### Central 911 Long Beach

### Centro de emergencia de San Diego





## Proyectos en Japón

Dynamic Isolation Systems ha suministrado aisladores a más de 80 proyectos en Japón. Japón ha liderado el uso de tecnologías avanzadas a nivel mundial tales como el aislamiento de cimientos, amortiguadores, apoyos para frenar la deformación y amortiguadores de masa estabilizados.



La Estación de Bomberos de Funabashi es una de muchas estaciones en Japón que has sido aisladas.

High City Kyosumi utiliza aisladores de 1500mm de diámetro que fueron los más grandes jamás construidos.



Los Hospitales Takasu y Yuzawa usan aisladores y deslizadores suministrados por DIS.



El Edificio MM21 en Yokohama es un proyecto de oficinas a gran escala,



Condominios tales como el Fukae Mitsuke frecuentemente son aislados.



## Museos

Los museos son los candidatos naturales para el aislamiento sísmico, ya que proporciona la mejor protección disponible para los contenidos de un edificio.

### Museo de Arte Asiático

La primera biblioteca de la ciudad de San Francisco ha sido reforzada y ahora alberga más de cinco mil millones de dólares en obras de arte asiático y está protegido por más de 200 aisladores DIS.



**F-Museum**  
Diez aisladores de caucho protegen estos 7 pisos y 40,000 pies cuadrados de construcción en Tokyo, Japón.



## Condominios

Muchos residentes optan por vivir en edificios aislados por estar mejor protegidos.



**Channing House**  
Residencias en Palo Alto, California.

### Condominios Kamikuzawa, Japón



Instalación de un aislador de 1500mm de diámetro para el Condominio High City Kyosumi en Japón.

# Sección 3: Ingeniería

## Propiedades técnicas del Aislador

### Propiedades del aislador: Unidades Americanas

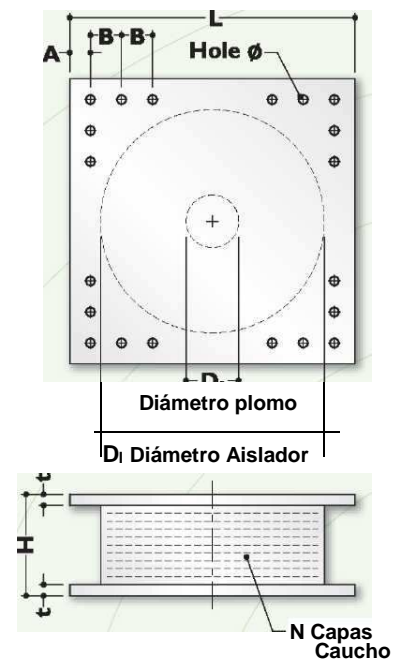
TAMAÑO DEL DISPOSITIVO				DIMENSIONES DE LA PLACA DE SOPORTE					
Diámetro Aislador, D <sub>i</sub> (in)	Altura Aislador, H(in)	Número de capas de caucho, N	Diámetro del plomo D <sub>p</sub> (in)	L (in)	T (in)	Cantidad orificios	Orificio Ø (in)	A (in)	B (in)
12.0	5-11	4-14	0-4	14	1	4	1 1/16	2	-
14.0	6-12	5-16	0-4	16	1	4	1 1/16	2	-
16.0	7-13	6-20	0-5	18	1	4	1 1/16	2	-
18.0	7-14	6-20	0-5	20	1	4	1 1/16	2	-
20.5	8-15	8-24	0-7	22.5	1	8	1 1/16	2	2
22.5	8-15	8-24	0-7	24.5	1	8	1 1/16	2	2
25.5	8-15	8-24	0-8	27.5	1.25	8	1 1/16	2	2
27.5	8-17	8-30	0-8	29.5	1.25	8	1 5/16	2.5	3
29.5	9-18	8-30	0-9	31.5	1.25	8	1 5/16	2.5	3
31.5	9-20	8-33	0-9	33.5	1.25	8	1 5/16	2.5	3
33.5	9-21	8-35	0-10	35.5	1.5	12	1 5/16	2.5	3.75
35.5	10-22	9-37	0-10	37.5	1.5	12	1 5/16	2.5	3.75
37.5	10-23	10-40	0-11	39.5	1.5	12	1 5/16	2.5	3.75
39.5	11-25	11-40	0-11	41.5	1.5	12	1 9/16	3	4.5
41.5	12-26	12-45	0-12	43.5	1.75	12	1 9/16	3	4.5
45.5	13-30	14-45	0-13	47.5	1.75	12	1 9/16	3	4.5
49.5	14-30	16-45	0-14	52.5	1.75	16	1 9/16	3	4.5
53.5	16-30	18-45	0-15	56.5	2	16	1 9/16	3	4.5
57.1	17-30	20-45	0-16	60	2	20	1 9/16	3	4.5
61.0	18-30	22-45	0-16	64	2	20	1 9/16	3	4.5

(1) Las capacidades de carga axial corresponden a los máximos desplazamientos basados en los límites de diseño del 250% de tensión de corte del de caucho o 2/3 del diámetro del aislador. El desplazamiento real de un aislador y la capacidad de carga dependen del módulo y número de capas de caucho.

(2) Los Rubber Shear Moduli (G) están disponibles desde 55 psi hasta 100 psi.

(3) Para el modelado analítico bilineal de la rigidez elástica, utilice  $K_e=10 \cdot K_d$ .

Diámetro Aislador, D <sub>i</sub> (in)	PROPIEDADES DE DISEÑO			Desplazamiento Máximo, D <sub>max</sub> (in)	Capacidad Carga Axial, P <sub>max</sub> (kips)
	Rigidez Producida, K <sub>g</sub> (k/in)	Resistencia Característica, Q <sub>a</sub> (kips)	Rigidez a la Compresión, K <sub>v</sub> (k/in)		
12.0	1-5	0-15	>250	6	100
14.0	1-7	0-15	>500	6	150
16.0	2-9	0-25	>500	8	200
18.0	2-11	0-25	>500	10	250
20.5	2-13	0-40	>1,000	12	300
22.5	3-16	0-40	>3,000	14	400
25.5	3-20	0-50	>4,000	16	600
27.5	3-24	0-50	>4,500	18	700
29.5	3-27	0-60	>5,000	18	800
31.5	4-30	0-60	>6,000	20	900
33.5	4-35	0-80	>7,000	22	1,100
35.5	4-35	0-80	>8,000	22	1,300
37.5	4-35	0-110	>10,000	24	1,500
39.5	5-36	0-110	>11,000	26	1,700
41.5	5-36	0-130	>12,000	28	1,900
45.5	6-37	0-150	>16,000	30	3,100
49.5	7-38	0-170	>21,000	32	4,600
53.5	8-40	0-200	>29,000	34	6,200
57.1	9-41	0-230	>30,000	36	7,500
61.0	10-42	0-230	>37,000	36	9,000





# Ingeniería

## Propiedades técnicas del Aislador

### Propiedades del aislador: Unidades métricas

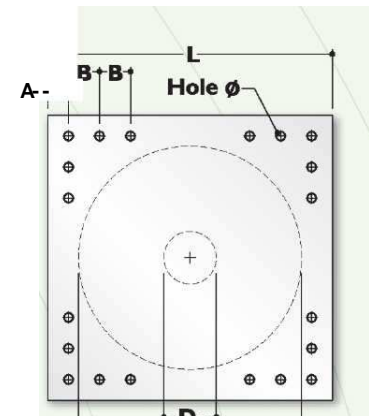
TAMAÑO DEL DISPOSITIVO				DIMENSIONES DE LA PLACA DE SOPORTE					
Diámetro Aislador, D <sub>i</sub> (mm)	Altura Aislador, H (mm)	Número de capas de caucho, N	Diámetro del plomo, D <sub>L</sub> (mm)	L (mm)	t (mm)	Cantidad Orificios	Orificio Ø (mm)	A (mm)	B (mm)
305	125-280	4-14	0-100	355	25	4	27	50	-
355	150-305	5-16	0-100	405	25	4	27	50	-
405	175-330	6-20	0-125	455	25	4	27	50	-
455	175-355	6-20	0-125	510	25	4	27	50	-
520	205-380	8-24	0-180	570	25	8	27	50	50
570	205-380	8-24	0-180	620	25	8	27	50	50
650	205-380	8-24	0-205	700	32	8	27	50	50
700	205-430	8-30	0-205	750	32	8	33	65	75
750	230-455	8-30	0-230	800	32	8	33	65	75
800	230-510	8-33	0-230	850	32	8	33	65	75
850	230-535	8-35	0-255	900	38	12	33	65	95
900	255-560	9-37	0-255	955	38	12	33	65	95
950	255-585	10-40	0-280	1005	38	12	33	65	95
1000	280-635	11-40	0-280	1055	38	12	40	75	115
1050	305-660	12-45	0-305	1105	44	12	40	75	115
1160	330-760	14-45	0-330	1205	44	12	40	75	115
1260	355-760	16-45	0-355	1335	44	16	40	75	115
1360	405-760	18-45	0-380	1435	51	16	40	75	115
1450	430-760	20-45	0-405	1525	51	20	40	75	115
1550	455-760	22-45	0-405	1625	51	20	40	75	115

(1) Las capacidades de carga axial corresponden a los máximos desplazamientos basados en los límites de diseño del 250% de tensión de corte del de caucho o 2/3 del diámetro del aislador. El desplazamiento real de un aislador y la capacidad de carga dependen del módulo y número de capas de caucho.

(2) Los Rubber Shear Moduli (G) están disponibles desde 0.38 N/mm<sup>2</sup> hasta 0.70 N/mm<sup>2</sup>.

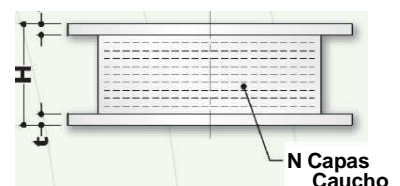
(3) Para el modelado analítico bilineal de la rigidez elástica, utilice  $K_e=10 \cdot K_d$ .

Diámetro Aislador, D <sub>i</sub> (mm)	PROPIEDADES DE DISEÑO			Desplazamiento o Máximo, D <sub>max</sub> (mm)	Capacidad Carga Axial P <sub>max</sub> (kN)
	Rigidez Producida, K <sub>a</sub> (kN/mm)	Resistencia Características Q <sub>d</sub> (kN)	Rigidez a la compresión, K <sub>v</sub> (kN/mm)		
305	0.2-0.9	0-65	>50	150	450
355	0.2-1.2	0-65	>100	150	700
405	0.3-1.6	0-110	>100	200	900
455	0.3-2.0	0-110	>100	250	1,150
520	0.4-2.3	0-180	>200	300	1,350
570	0.5-2.8	0-180	>500	360	1,800
650	0.5-3.5	0-220	>700	410	2,700
700	0.5-4.2	0-220	>800	460	3,100
750	0.7-4.7	0-265	>900	460	3,600
800	0.7-5.3	0-265	>1,000	510	4,000
850	0.7-6.1	0-355	>1,200	560	4,900
900	0.7-6.1	0-355	>1,400	560	5,800
950	0.7-6.1	0-490	>1,800	610	6,700
1000	0.8-6.3	0-490	>1,900	660	7,600
1050	0.9-6.3	0-580	>2,100	710	8,500
1160	1.1-6.5	0-665	>2,800	760	13,800
1260	1.2-6.7	0-755	>3,700	810	20,500
1360	1.4-7.0	0-890	>5,100	860	27,600
1450	1.6-7.2	0-1,025	>5,300	910	33,400
1550	1.8-7.4	0-1,025	>6,500	910	40,000



Diámetro plomo

D<sub>i</sub> Diámetro Aislador



N Capas Caucho

## Diseño y Modelado

Los aisladores se pueden modelar de forma explícita un software de análisis tal como ETABS, SAP2000 y LARSA. Cuando el software no soporta explícitamente un dispositivo aislador, se pueden utilizar un resorte o un tramo de columna para simular el aislador.

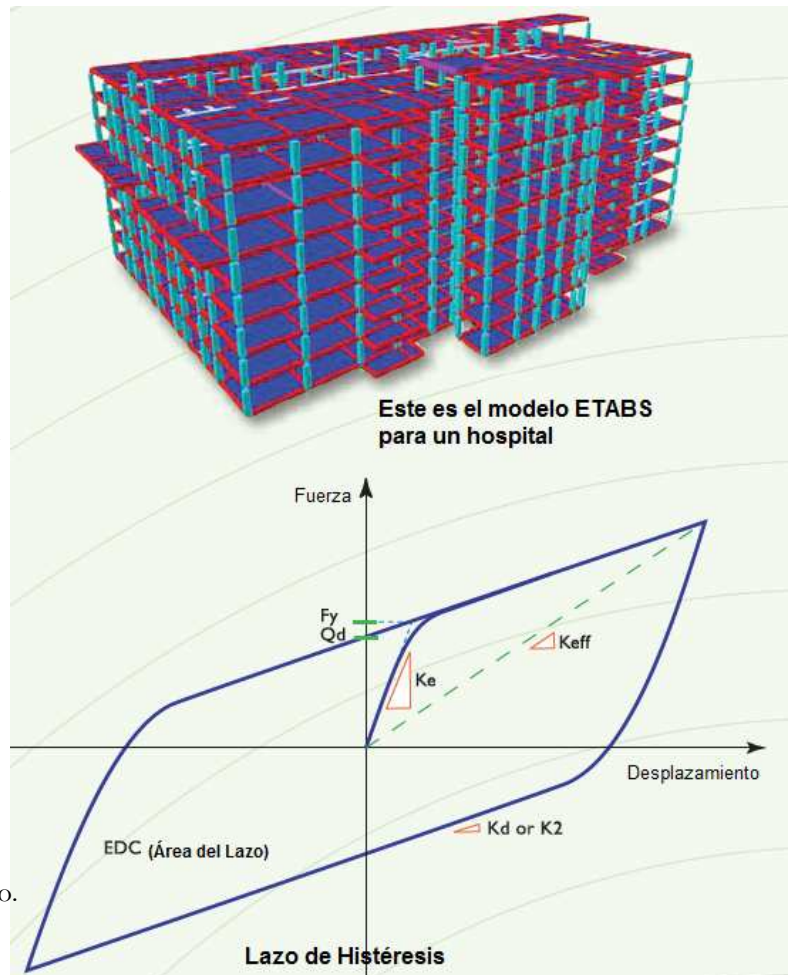
El comportamiento de un soporte de caucho con núcleo puede ser modelado como un elemento de histéresis bilineal, con una rigidez inicial ( $K_e$ ), rendimiento de la fuerza ( $F_y$ ) y la rigidez secundaria ( $K_2$  o  $K_d$ ).

Para el análisis del espectro de respuesta, se requiere la rigidez efectiva ( $K_{eff}$ ) y el amortiguamiento viscoso equivalente, el cual se obtiene a partir del aislador de EDC (energía disipada por ciclo).

Para el análisis del historial de tiempo no lineal, se utilizan las propiedades bilineales del aislador (rigidez inicial  $K_e$ , rendimiento de la fuerza  $F_y$  y la rigidez secundaria  $K_2$ ). También se requiere la rigidez vertical de los aisladores como parte de la descripción del elemento. Una característica interesante de los aisladores elastoméricos es que la rigidez de compresión es aproximadamente 100 veces la rigidez a la tracción. Se debe tener cuidado en el modelado de la rigidez vertical rigidez a fin de garantizar la exactitud de los resultados analíticos.

Los valores típicos de estos parámetros para una amplia gama de aisladores DIS, son mostrados en las Tablas de Propiedades de Aislador (*Páginas 14 y 15*).

DIS pueden proporcionar los parámetros específicos para el modelado y ayudar con la puesta a punto del sistema de aislamiento a lo largo del proceso de diseño.



## Términos y Simbología

**Lazo de histéresis:** Esta es la trama fuerza-desplazamiento generado por el corte de prueba en un aislador.

**Rigidez elástica,  $K_e$ :** Esta es la rigidez inicial del aislador, y es típicamente inferior a una pulgada de desplazamiento. Su valor estará determinado por el tamaño del núcleo de plomo y es importante en el control de la respuesta a las cargas operativas tales como el viento.

**Rigidez producida,  $K_d$  o  $K_2$ :** hi Esta es la rigidez secundaria del aislador y es una función del módulo, altura total y el área del caucho.

**$K_{eff}$  (Rigidez efectiva):** Esta es la fuerza del aislador dividida por el desplazamiento. Es una cantidad de desplazamiento -dependiente.

**Fuerza de histéresis,  $Q_d$ :** Esta es una fuerza axial de intersección del lazo de histéresis del aislador. Este parámetro se refiere a la respuesta a la amortiguación y aislador a las cargas operativas.

**Rendimiento de la fuerza,  $F_y$ :** La fuerza de rendimiento es el punto en el modelo en el cual la rigidez inicial cambia a la rigidez secundaria. En realidad, hay una transición suave entre una rigidez a otra, en un lugar de un punto bien definido. Este valor se utiliza principalmente en el modelado analítico.

**Energía disipada por ciclo, EDC:** Esta es el área del lazo de histéresis. Este valor es una medida de la amortiguación del aislador.

**Rigidez vertical,  $K_v$ :** Esta es la rigidez vertical del aislador.

**DBE (Bases de diseño del terremoto):** EL DBE representa el movimiento sísmico que tiene una probabilidad del 10% de ser excedido en 50 años.

**MCE (Máximo terremoto creíble):** El MCE es definido como el movimiento sísmico que tiene un 2% de probabilidad de ser excedido en 50 años.

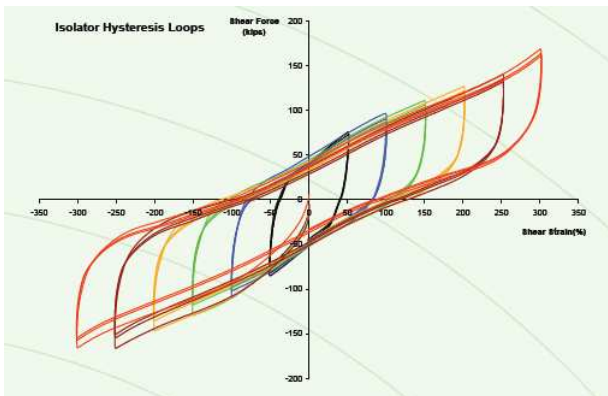
## Pruebas del aislador

Las normas de los Estados Unidos requieren pruebas por cada proyecto. Las pruebas de los prototipos validan las propiedades aislantes sobre la gama de cargas y desplazamientos del proyecto. Las pruebas del prototipo se puede eliminar utilizando similitud con anteriores proyectos. Las pruebas de fabricación comprueban las propiedades de los aisladores bajo carga y las condiciones de desplazamiento.

Para los proyectos japoneses, se efectuaron extensas pruebas en nuestra gama de aisladores sobre el estrés y tensiones específicas. Esta prueba de precalificación elimino las pruebas de prototipo para proyectos individuales. Únicamente las pruebas de control de calidad se efectuaban sobre los aislantes fabricados, lo que reduce los costos y acorta el cronograma por hasta tres meses.

### Pruebas en lazo

Los aisladores son probados en parejas en nuestra planta y por separado en los laboratorios como en la Universidad de California, San Diego (UCSD). La máquina de prueba se aplica un desplazamiento de rotura y la carga axial al aislador. Un diagrama de la prueba se llama un lazo de histéresis. Los bucles inferiores trazan las fuerzas de corte y desplazamiento lateral para el aislador y muestra el comportamiento del aislador para una gama de tensiones de hasta 300%.



### Pruebas en Tiempo real

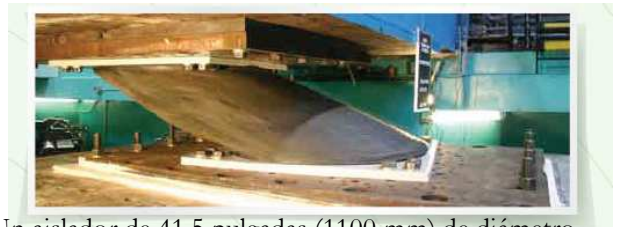
DIS ha probado sobre 30 aisladores a velocidades sísmicas reales de hasta 60 pulgadas por segundo. Las pruebas se efectuaron en la Universidad de California, San Diego. Estas pruebas validan el rendimiento de nuestros aisladores en condiciones sísmicas y proporcionan datos detallados de la velocidad de los aisladores. Se han llevado a cabo más de 500 pruebas, en los últimos siete años en aisladores de hasta 53.5 pulgadas (1300 mm) de diámetro.



Los soportes para el puente Coronado Bay fueron los primeros en ser probados a velocidades sísmicas en la UCSD por Caltrans.

### Pruebas a grandes tensiones

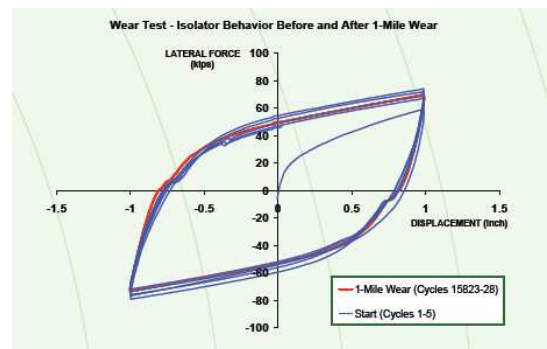
DIS ha llevado a cabo extensas pruebas a altas tensión en aisladores de hasta 53.5 pulgadas (1300 mm) de diámetro. Los aisladores con y sin núcleos de plomo han sido probados con éxito a más del 400% de tensión de corte. Las deformaciones por diseño de cortes típicos están en el rango de 200 a 250%. Otras pruebas notables de grandes desplazamientos realizadas por DIS, incluyen un aislador de 45.5 pulgadas (1200 mm) de diámetro (abajo) se está probando a 45 pulgadas (1140 mm) de desplazamiento para el Proyecto Berry Street en California.



Un aislador de 41.5 pulgadas (1100 mm) de diámetro también fue probado con 47 pulgadas (1200 mm) de desplazamiento de corte. Este soporte fue probado como parte de un programa de investigación para una estructura aislada para toma de una presa.

### 1-Mile Wear Test

Una prueba de desgaste a una milla (1.6km) se realizó sobre los aisladores DIS en el Laboratorio SEES, SUNY en Buffalo. Las pruebas se efectuaron como parte de las pruebas de prototipo para el nuevo puente Woodrow Wilson sobre el río Potomac, en Maryland. Esta prueba simula el efecto en el curso de la vida útil de las expansiones y contracciones térmicas de la cubierta del puente. Los resultados mostrados en la siguiente imagen muestran que las propiedades del aislador se mantuvieron sin cambios por este extenso ensayo.



## Preguntas más frecuentes

### ¿A que se refiere deformación por corte?

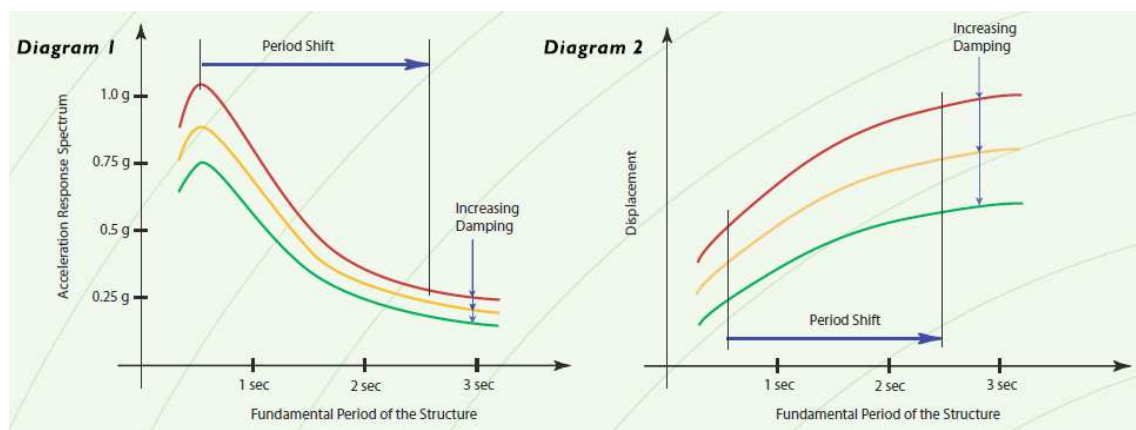
La deformación por corte es la deformación lateral del aislador dividido por la altura del caucho. Los diseños de deformaciones por corte son hasta un 250%. DIS ha probado aisladores a más de 400% de tensión de corte. A esta tensión, cada capa de caucho se deforma lateralmente hasta cuatro veces su espesor. Las tensiones de corte extremas durante las pruebas de investigación son un testimonio de los superiores procesos de fabricación y compuestos desarrollados por DIS, lo que proporcionan un aislador con capacidad de reserva.

### ¿Cuáles son los típicos diseños de desplazamientos?

En zonas altamente sísmicas como las de San Francisco, Tokio y Estambul, los desplazamientos de los aisladores son de hasta 30 pulgadas (750mm). Para estructuras más alejadas de las fallas o en mejores suelos, los desplazamientos de los aisladores son de hasta 20 pulgadas (500 mm), y en bajas zonas sísmicas como el este de los Estados Unidos, los movimientos están en el rango de 2 a 6 pulgadas (50 a 150 mm). DIS ha probado aisladores a 47 pulgadas de desplazamientos laterales y proporciona aisladores para todas las zonas sísmicas en todo el mundo.

### ¿Cómo es el período de la estructura desplazada?

El período fundamental de la estructura se desplaza por la adición de aisladores flexibles. El período aislado es generalmente mayor de 2 segundos. Las frecuencias dominantes de un terremoto están en el rango de 0.2 a 0.6 segundos. Las fuertes aceleraciones de un terremoto se evitan debido al cambio del período establecido por el aislamiento (*Vea Diagrama 1*).



### ¿Cómo se controla el desplazamiento?

El desplazamiento del aislador se reduce con el incremento de su rigidez o amortiguación. El diseño compensatorio es que con el incremento de las fuerzas y aceleraciones, el desplazamiento se reduce.

### ¿Cómo funciona el beneficio añadido por amortiguamiento de la estructura?

La amortiguación absorbe la energía del terremoto. La adición de la amortiguación reduce los desplazamientos y fuerzas en la superestructura tal como un 50% (*Vea Diagrama 2*).

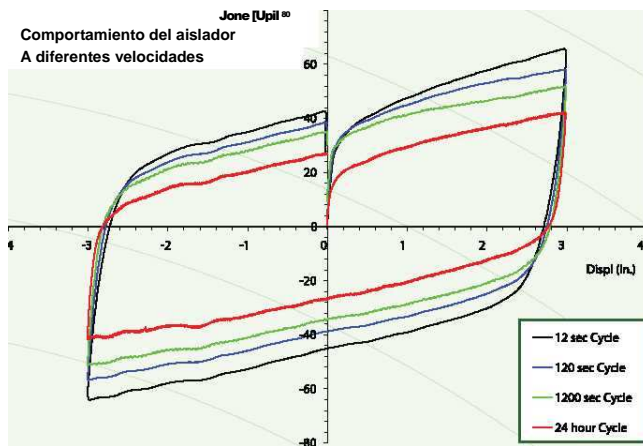
### ¿Cuál es el nivel recomendado de amortiguamiento en un sistema con aislamiento?

La mayoría de las estructuras tienen entre 2-5% de amortiguamiento inherente. Los sistemas de aislamiento para puentes proporcionan típicamente niveles de amortiguación de 15 a 30%. Los sistemas de aislamiento para edificios proporcionan amortiguación entre 10 a 20%. Los niveles de amortiguación en construcciones están optimizados para proporcionar bajas aceleraciones en la estructura que maximizar la protección de los interiores.



### ¿Cuál es la diferencia entre el límite de elasticidad del núcleo de plomo con cargas arrastramiento y cargas sísmicas?

El comportamiento de la histéresis del núcleo de plomo depende de la velocidad de carga. El límite de elasticidad es menor a velocidades de arrastramiento que a velocidades sísmicas. Esto es beneficioso especialmente en puentes donde el aislador pasa sobre una gama de velocidades. Durante un movimiento sísmico de alta velocidad, el límite de elasticidad oscila entre 10 y 14 MPa, proporcionando niveles significativos de amortiguación. Para los movimientos térmicos, el límite de elasticidad oscila entre 4 a 6 MPa, el cual impone pequeños esfuerzos en la estructura. Los valores intermedios de tensión en el núcleo de plomo resisten cargas operacionales tales como el viento y frenado.



Trazado gráfico de las respuestas de un aislador sobre una gama de velocidades de un ciclo en un día, en un ciclo en 12 segundos. La fuerza del núcleo de plomo a baja velocidad es 60% que la de alta velocidad.



### ¿Se puede aislar un edificio alto?

Los edificios altos como el de 18 pisos de Oakland City Hall en California se han beneficiado de forma aislada. Los edificios normalmente requieren un período de aislado de 2.5 a 3 veces el de una edificación no aislada. Hay muchos edificios altos aislados en Japón que tienen un período de aislado en el intervalo de 4 a 6 segundos. Los diseñadores eligieron el aislamiento por el mejor desempeño que proporciona.

### ¿La estructura debe volver a centrarse luego de un terremoto?

Una estructura debe volver a centrarse después de un terremoto, porque una fuerza de recuperación es provista por el caucho. Las características sacudidas también hacen que la estructura oscile cada vez con menores desplazamientos aproximándose a su posición original, a medida que el movimiento sísmico se calme. El puente sobre el río Eel en California fue vuelta a centrar luego de un terremoto de magnitud 7.0 a 1/4 de pulgada de su posición original.

### ¿Cuál es la respuesta de la componente vertical en un terremoto?

Los aisladores son rígidos en la dirección vertical y no cambia la respuesta sísmica vertical. La componente vertical del terremoto se traduce en variaciones de carga axiales que pueden ser acomodadas entre el diseño de las columnas y los aisladores. La tabla con pruebas por las sacudidas se han realizado con y sin el componente vertical del movimiento sísmico. Los resultados indican que hay muy poca diferencia en el rendimiento de los aisladores.

### ¿Cuál es la vida útil de los soportes?

La vida útil normal del soporte es mayor de 50 años. Las almohadillas elastoméricas en puentes de carreteras han estado en uso durante más de cuatro décadas exhibiendo una buena durabilidad. Se espera que los aisladores con modernas formulaciones de caucho rodeadas por una cubierta protectora de caucho, sean más duraderos y estable en su rendimiento a largo plazo.

## DYNAMIC ISOLATION SYSTEMS

### ¿Se puede utilizar más de un soporte bajo una columna?

Se han utilizado varios aisladores en el City Hall en San Francisco y en el Tan Tzu Medical Center en Taiwán. Se utilizan varios aisladores cuando son más económicos que uno solo más grande.



Grupo de cuatro aisladores están ubicados debajo las columnas con mucha carga en el Centro Medico Tan Tzu.

### ¿Un aislador puede resistir fuerzas de tensión?

Se puede aplicar una tensión de tracción permisible de hasta 50 psi a un aislador. El esfuerzo real admisible depende del desplazamiento del aislador y al módulo de caucho. En general se evita la tensión en el diseño.

### ¿Fatiga en el núcleo de plomo?

El plomo se encuentra en su fase elastoplástica a temperatura ambiente. Como con otros metales en esta fase, el plomo se re-cristaliza rápidamente después de haber sido deformado sin fatiga.

### ¿De qué manera los servicios tienen capacidad de movimiento a través del plano de aislamiento en los edificios?

Los servicios que cruzan el plano sísmico deben estar acondicionados para moverse horizontalmente. A menudo son fabricados para sean flexibles o están equipados con juntas universales.



### ¿Cómo se acondicionan las escaleras?

Las escaleras y los puntos de acceso son acondicionadas para ser fijadas a la superestructura y están "simplemente apoyadas" en la estructura por debajo de los aisladores; a veces se utilizan deslizadores pequeños para apoyar las escaleras y dar cabida a los movimientos laterales.

### ¿Cómo se acondicionan los ascensores?

La sección inferior del ascensor está suspendida de la superestructura del edificio. El encuadre voladizo inferior no está soportado por la subestructura. Alternativamente, el plano de aislamiento puede descenderse varios pies por la zona para permitir que el pozo del ascensor sea aislado como parte de la superestructura.

### ¿Qué tipo de protección contra incendios se necesita para los aisladores sísmicos?

La protección contra incendios está normada por los requerimientos para la zona de fuego, no por los materiales del que está fabricado el aislador. Cuando los aisladores se encuentran en áreas de la estructura sin carga de fuego, a menudo no se requiere protección contra incendios. Cuando se ha requerido de protección contra incendios, entonces se han utilizado rociadores, pulverizadores de fibra mineral, mantas ignífugas y cajas de fuego a bordo.



Aisladores en el Long Beach 911 Center no requiere protección contra el fuego.



Se utilizaron mantas ignífugas en el Channing House



Caja de fuego a bordo protegé el aislador en Condominio Kamikuzawa.

$$\gamma_c = \frac{3P(1 + 8\bar{Gk}S^2 / K)}{4\bar{Gk}SA_r}$$



**DYNAMIC ISOLATION SYSTEMS**

885 Denmark Drive, Suite 101  
McCarran, Nevada 89434 USA

Tel: 775-359-3333  
Fax: 775-359-3985  
[www.dis-inc.com](http://www.dis-inc.com)